



Anschlussvorbereitung

Acqua 80

1 Wasseranschluss

- Separater Absperrhahn mit 3/4 Zoll Aussengewinde
- Wasserdruck von mindestens 2 bar Fließdruck



Beispiel für ein Wasseranschluss

2 Stromanschluss

- Eigener Stromanschluss mit 230V

3 Platzbedarf

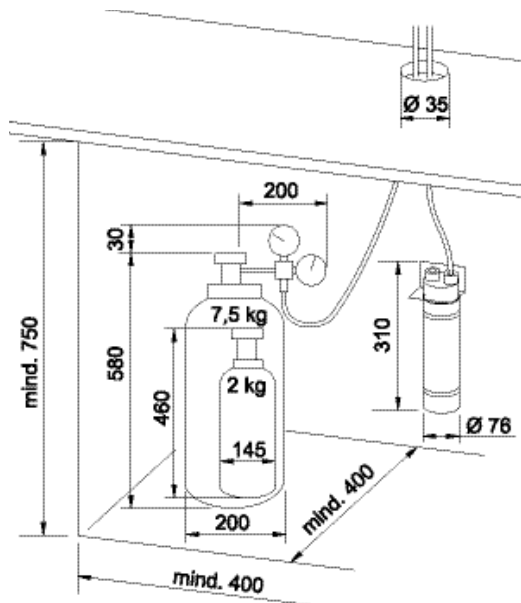
Mit eigenem Unterschrank

- Unterschrank mit Mindestmasse von [L x B x H] 400 x 400 x 750 mm für Filter und CO₂ Flasche
- Durchgangsloch durch die Tischplatte von mindestens 35 mm

Mit Eauvation Unterbau

- Kein zusätzliche Anforderungen. CO₂ Flasche und Filter werden im Unterbau versorgt.

Unterschrank



Eauvation Unterbau

